

Kopplungs- und Entkopplungs-Netzwerk *Coupling Decoupling Network*



Beschreibung:

Das CDN AF3 ist ein Teil der CDN Serie von Kopplungs- Entkopplungs- Netzwerken zur leitungsgeführten Immunitätsmessung an Produkten nach IEC 61000-4-6. Das CDN AF3 entspricht den Vorgaben aus IEC 61000-4-6 Anhang D3 und eignet sich für Störfestigkeitsprüfungen an ungeschirmten und unsymmetrischen Leitungen mit kleinen Betriebsströmen (z.B. Steuerleitungen).

Description:

The CDN AF3 is part of the coupling decoupling network series for conducted common mode immunity testing according to IEC 61000-4-6. The CDN AF3 is compliant to IEC 61000-4-6 Annex D3 and is suitable for immunity testing on unshielded and unbalanced control lines with moderate currents.

Technische Daten:		Specifications:
Frequenzbereich:	0.15 ... 230 MHz	Frequency range:
Gleichtaktimpedanz:	150 kHz – 24 MHz: 150 Ω ±20 Ω 24 MHz–80 MHz: 150Ω +60Ω / -45 Ω 80 MHz – 230 MHz: 150 Ω ±60	Common mode impedance:
Max. HF-Testspannung (EMK):	30 V	Max. RF-test voltage (emf):
Maximale HF-Eingangsleistung:	6 W (continuous)	RF-input-power:
HF-Anschluss:	50 Ω BNC (female)	RF-input connector:
Spannungsteilungsfaktor HF-Input – EuT-Port:	9.5 dB 150 kHz – 80 MHz: ±1dB 80 MHz – 300 MHz: +3 dB / - 2 dB	Voltage division factor RF-input – EuT-port:
Eingangsspannung EuT (AE)	100 VAC / 150 VDC	Input Voltage EuT (AE):
Strombelastbarkeit EuT-AE:	4 A, DC	Current rating:
Gehäusematerial:	Aluminium	Housing material:
Gehäuseabmessungen:	216 x 105 x 108 mm	Housing dimensions:
Gewicht:	ca. 1400 g	Weight:
EuT, AE Anschlüsse:	4 mm safety banana jacks	EuT, AE connectors:
Mitgeliefertes Zubehör Kurzschlussbügel 3 polig:	CA 3/4 (2 units included by default)	Included accessories: 3 pin shorting bar:
Optionales Zubehör: 30 mm Abstandsadapter: 50 Ω zu 150 Ω Adapter:	SR 30/4 SR 100-6W	Optional accessories: 30 mm distance adapter 50 Ω to 150 Ω adapter:

Das CDN AF3 ist für Messungen auf Steuerleitungen vorgesehen. Der Frequenzbereich umfasst 150 kHz bis 230 MHz. Im Bild 5 wird das Prinzipschaltbild gezeigt.

Alle CDNs erfüllen die Anforderungen der Norm IEC 61000-4-6. Die CDNs werden mit individuellen Prüfprotokollen für die Gleichtaktimpedanz und das Spannungsteilungsmaß ausgeliefert. Weitere typische Messdiagramme zeigen die Bilder 3 und 4.

Zur Überprüfung oder Kalibrierung des Messaufbaus sind diverse optional erhältliche Zubehörteile verfügbar.

Wichtiger Hinweis.

Die optionalen Kurzschlussbügel dürfen niemals verwendet werden, wenn das CDN mit dem Stromversorgungsnetz verbunden ist!

Die AE-seitigen Kondensatoren besitzen **keine** Entladewiderstände.

Die Erdung zum Messaufbau erfolgt über die leitende Grundplatte des CDNs. Zusätzlich ist auf der AE-Seite ein M4 Schraubanschluss und alternativ eine 4 mm Buchse zur Erdung vorgesehen. Zur Befestigung des CDNs sind vier 6 mm Nuten auf der nicht lackierten Grundplatte vorhanden.

Zur Erhöhung der Betriebssicherheit sind die Anschlüsse als Sicherheitsbuchsen ausgeführt. Es wird empfohlen, für eigene Adapter spezielle 4 mm Sicherheitsstecker zu verwenden. Diese sind optional erhältlich.

The CDN AF3 is intended to inject common mode disturbance signals to control lines in the frequency range 150 kHz to 230 MHz. The circuitry is shown in Fig. 5.

All CDNs comply to the requirements of IEC 61000-4-6. Each CDN comes with individually measured data and a calibration certificate for the common mode impedance and the voltage division factor. Further typical data can be found in fig. 3 and fig. 4

A variety of calibration adapters and other accessories is available as option.

Important Note:

The optional shorting adapters must not be used if the CDN is connected to mains!

*The capacitors at the AE-side are **not** equipped with discharging resistors.*

The connection to ground can be accomplished using the ground plane of the CDN. Additionally there is a M4 thread located at the AE side to ground as well as a 4 mm socket to connect the device to ground.

To improve the operational safety the connections are carried out as security sockets. We recommend to use special 4 mm security plugs if you plan to design your own adapters. Those connectors can be purchased optionally.

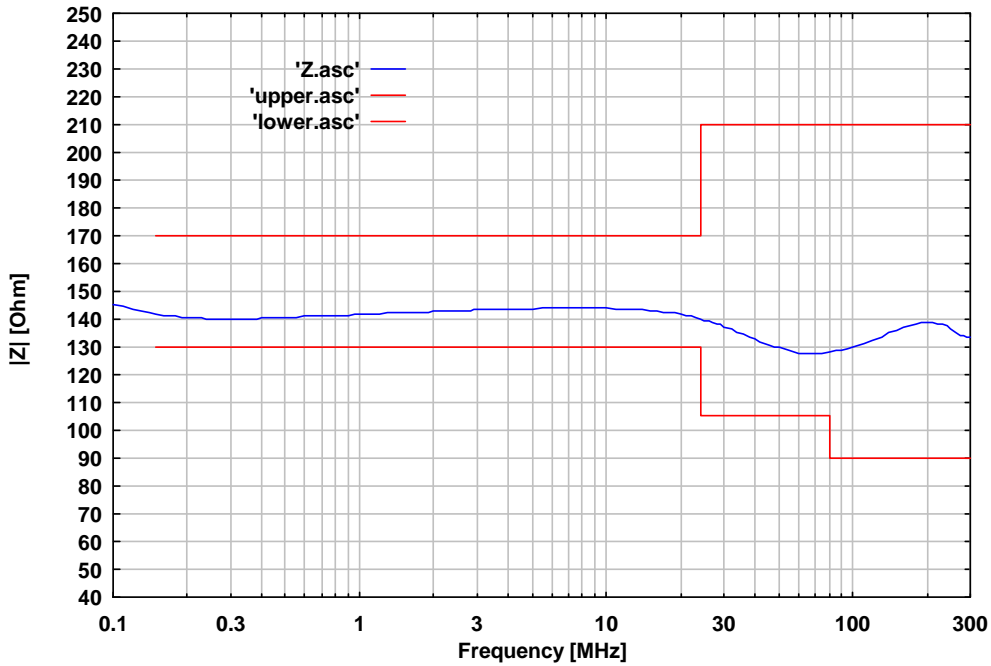


Bild 1: typ. Gleichtakt Impedanz an den Prüflingsklemmen
Fig. 1: typ. EuT common mode impedance

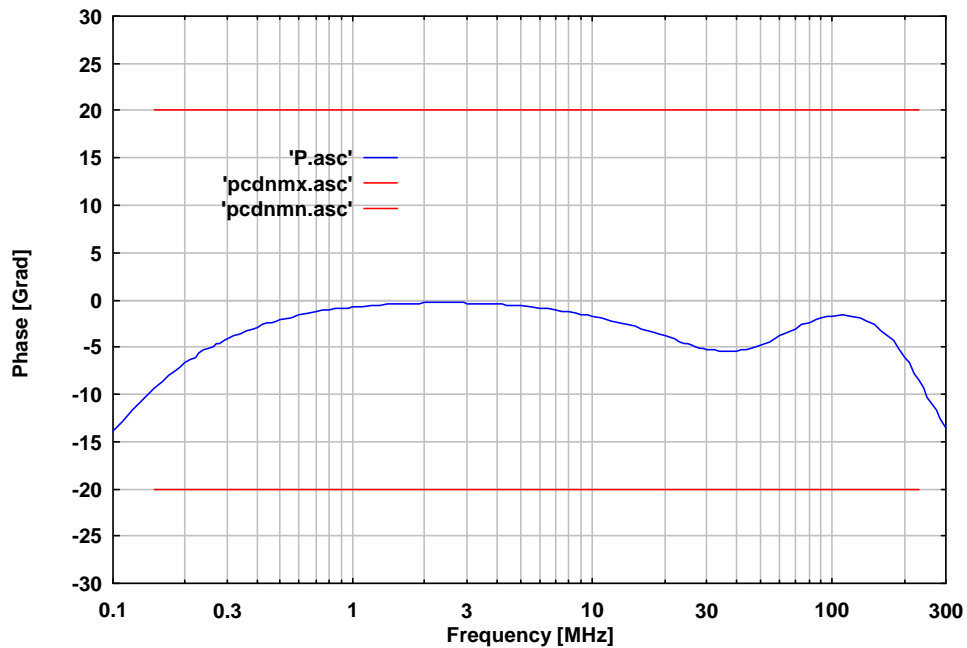


Bild 2: typ. Phasengang EuT Eingang, Gleichtakt
Fig. 2: typ. phase EuT-Port, common- mode

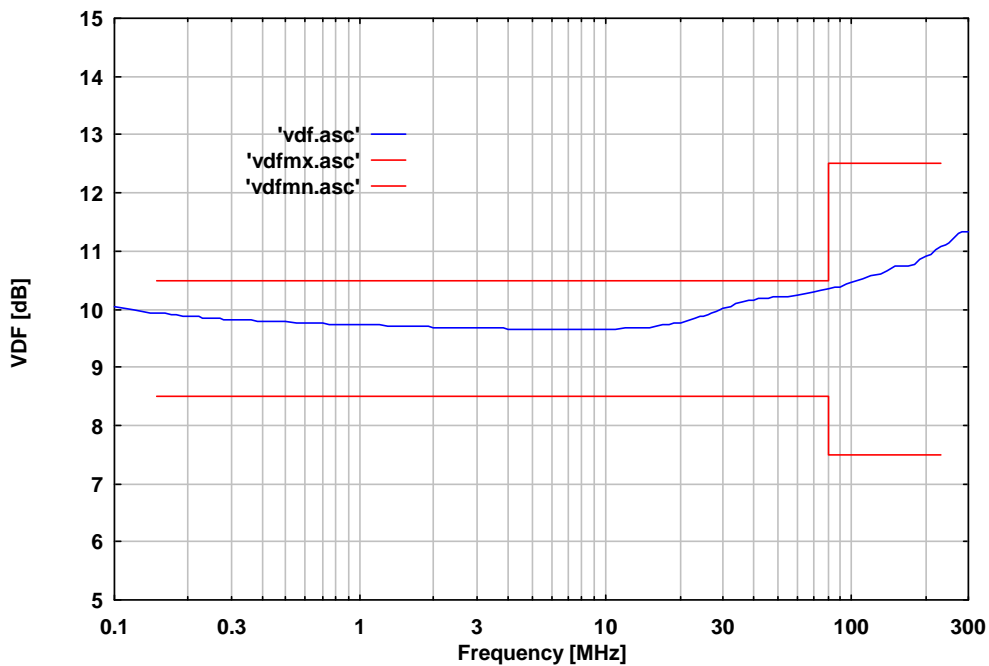


Bild 3: typischer Spannungsteilerfaktor HF-Buchse zu EuT
Fig. 3: typical voltage division factor RF-port to EuT port

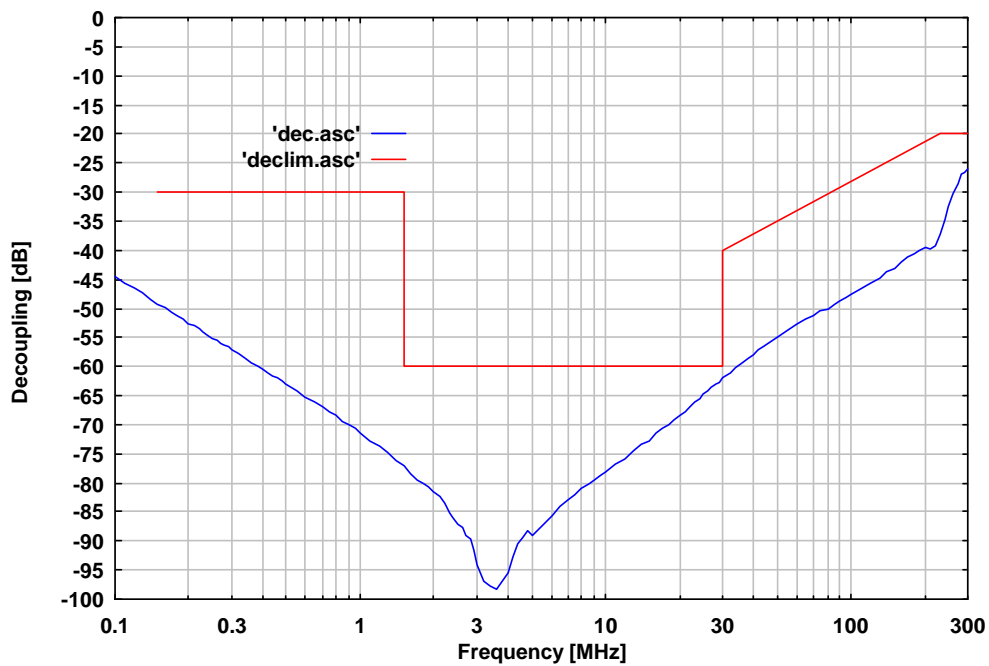


Bild 4: typ. Isolation AE zu HF-Port
Fig. 4: typ. isolation AE to RF-port

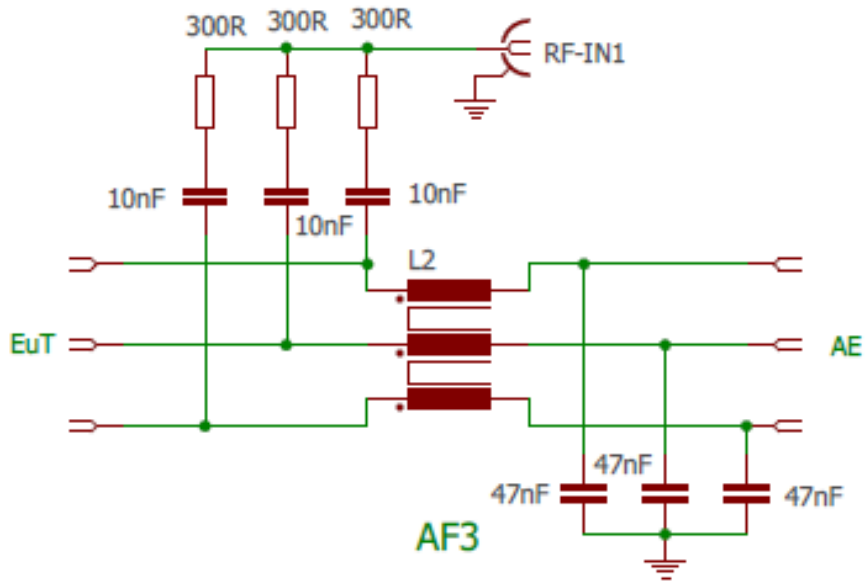


Bild 5: Prinzipschaltbild CDN AF3
Fig. 5: principal circuitry CDN AF3