

Kopplungs- und Entkopplungs-Netzwerk *Coupling Decoupling Network*



Beschreibung:

Das CDN M2/M3PE 16A ist ein Teil der CDN Serie von Kopplungs- und Entkopplungs-Netzwerken zur leitungsgeführten Immunitätsmessung an Produkten nach IEC 61000-4-6. Das CDN M2/M3PE 16A entspricht den Vorgaben aus IEC 61000-4-6 Anhang D.2 und eignet sich für Störfestigkeitsprüfungen an ungeschirmten Netzleitungen.

Description:

The CDN M2/M3PE 16A is a part of the coupling decoupling network series for conducted common mode immunity testing according to IEC 61000-4-6. The CDN M2/M3PE 16A complies to IEC 61000-4-6 Annex D.2 and is suitable for immunity testing on unshielded a.c. and d.c. power supply lines (mains lines).

| Technische Daten: | | Specifications: |
|---|--|---|
| Frequenzbereich: | 150 kHz ... 230 MHz | Frequency Range: |
| Gleichtakt-Impedanz: | 150 kHz – 24 MHz: 150Ω ±20 Ω 24 MHz–80 MHz: 150 Ω +60 Ω/-45 Ω 80 MHz – 230 MHz: 150 ±60Ω | Common mode impedance: |
| Max. HF-Testspannung (EMK): | 30 V | Max. RF-test voltage (emf): |
| Eingangsleistung: | 6 W (continuous) | RF-input-power: |
| HF-Anschluss: | 50 Ω BNC (female) | RF-input-connector: |
| Spannungsteilungsfaktor HF-Input – EuT-Port: | 9.5 dB 150 kHz – 80 MHz: ± 1dB 80 MHz – 230 MHz: +3 dB / - 2 dB | Voltage division factor RF-input – EuT-port: |
| Eingangsspannung EuT (AE): | 250 VAC 400 VDC | Input voltage EuT (AE): |
| Gehäusematerial: | Aluminium | Housing material: |
| Gehäuseabmessungen: | 216 x 105 x 108 mm | Housing dimensions: |
| Gewicht: | ca. 1400 g | Weight: |
| Messanschluss: | BNC | Connector: |
| EuT, AE Anschlüsse: | 4 mm safety banana female | EuT, AE connectors: |
| Mitgeliefertes Zubehör | (2 pcs of each type included by default) | Included accessories: |
| Kurzschlussbügel 3 polig: | CA 3/4 | 3 pin shorting bar |
| Kurzschlussbügel 2 polig: | CA 2/4 | 2 pin shorting bar:: |
| Optionales Zubehör: | | Optional accessories: |
| 30 mm Abstandsadapter: | SR 30/4 | 30 mm distance adapter |
| 50 Ω zu 150 Ω Adapter: | SR100-6W | 50 Ω to 150 Ω adapter: |

Das CDN M2/M3PE 16A ist für Messungen an netzbetriebenen Geräten bis 16 A Stromaufnahme vorgesehen. Der Frequenzbereich umfasst 150 kHz bis 230 MHz. Im Bild 3 bzw. Bild 4 wird das Prinzipschaltbild gezeigt.

Durch einfaches Umschalten kann dieses CDN sowohl als CDN-Type M2 (L und N oder DC+ und DC-) oder als CDN-Type M3PE (Dreileiter, L, N und PE) verwendet werden.

Alle CDN's erfüllen die Anforderungen der Normen IEC 61000-4-6 und werden mit individuellen Prüfprotokollen für die Gleichtaktimpedanz und das Spannungsteilungsmaß ausgeliefert.

Zur Überprüfung oder Kalibrierung des Messaufbaus sind diverse optional erhältliche Zubehörteile verfügbar.

Wichtiger Hinweis:

Die Kurzschlussbügel dürfen niemals verwendet werden, wenn das CDN mit dem Stromversorgungsnetz verbunden ist!

Je nach CDN-Type ist zur Kalibrierung der entsprechende Kurzschlussbügel zu verwenden!

Parallel zu den AE-seitigen Kondensatoren sind jeweils 2 M Ω Entladewiderstände enthalten.

Prinzipiell sind immer gegenüberliegende Anschlüsse miteinander verbunden, verwenden die gleiche Buchsenfarbe und können für beliebige Phasen verwendet werden. Eine Ausnahme bildet der PE-Anschluss. Er besitzt immer eine grün/gelb gefärbte Buchse welche auf der AE-Seite leitend mit dem Gehäuse verbunden ist.

Die Erdung zum Messaufbau erfolgt über die leitende Grundplatte des CDN. Zusätzlich ist auf der AE-Seite ein M4 Schraubanschluss und alternativ eine 4 mm Buchse zur Erdung vorgesehen. Zur Befestigung des CDN's sind vier 6 mm Nuten auf der nicht lackierten Grundplatte vorhanden.

Zur Erhöhung der Betriebssicherheit sind die netzspannungsführenden Anschlüsse als Sicherheitsbuchsen ausgeführt. Es wird empfohlen, für eigene Adapter spezielle 4 mm Sicherheitsstecker zu verwenden. Diese sind optional erhältlich.

The CDN M2/M3PE 16A is intended to inject common mode disturbance signals to power supply or mains lines (unscreened) in the frequency range from 150 kHz to 230 MHz. The circuitry schematics are shown in fig. 3 and fig.4.

By switching this CDN can be used as CDN M2 (for L and N or for DC+ and DC-) or alternatively as CDN M3PE (L, N, PE).

All CDNs comply to the requirements of IEC 61000-4-6. Each CDN comes with individually measured data and a calibration certificate for the common mode impedance and the voltage division factor.

A variety of calibration adapters and other accessories are available as options.

Important Note:

The optional shorting adapters must not be used if the CDN is connected to mains!

Use the 2 pin adapters for M2 calibrations, use the 3 pin adapters for M3 calibrations!

The capacitors at the AE-side are equipped with 2 M Ω discharging resistors.

Corresponding terminals are always located in opposite position and can be recognized by the terminal color. They can be used for any phase, except for PE! The PE-terminal with its yellow-green color is connected to the metal housing at the AE-side.

The connection to ground can be accomplished using the ground plane of the CDN. Additionally there is an M4 thread located at the AE side to ground as well as a 4 mm socket to connect the device to ground. The CDN is equipped with 4 mounting notches of 6 mm width at the baseplate.

To improve the operational safety the mains voltage-carrying connections are carried out as security sockets. We recommend to use special 4 mm security plugs if you plan to design your own adapters. Those connectors can be purchased optionally.

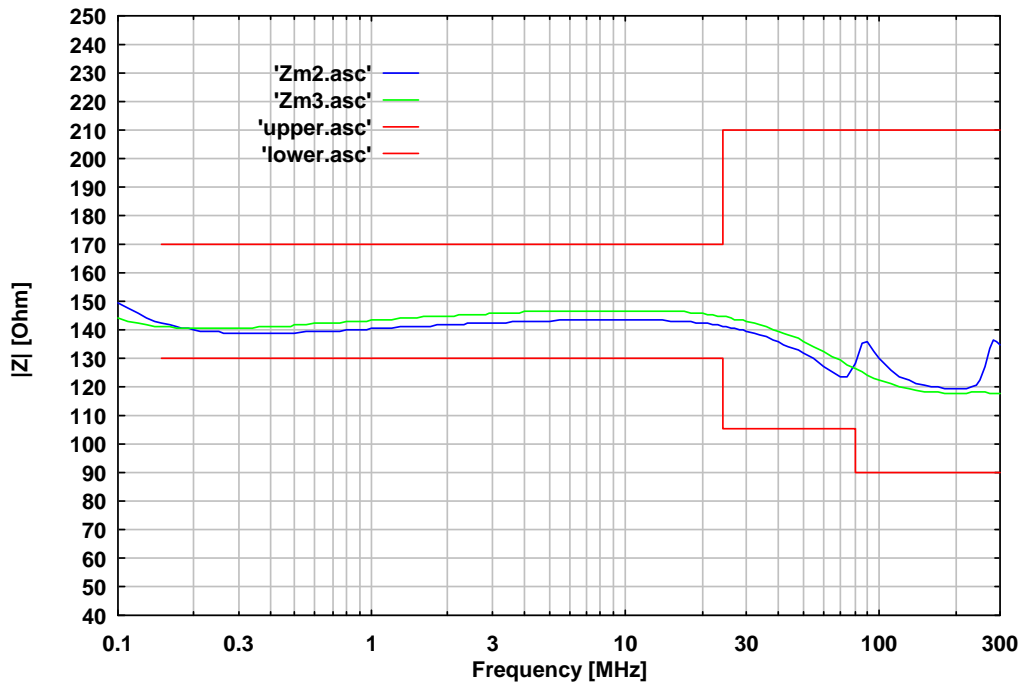


Bild 1: typ. EuT Gleichtakt Impedanz
Fig. 1: typ. EuT common mode impedance

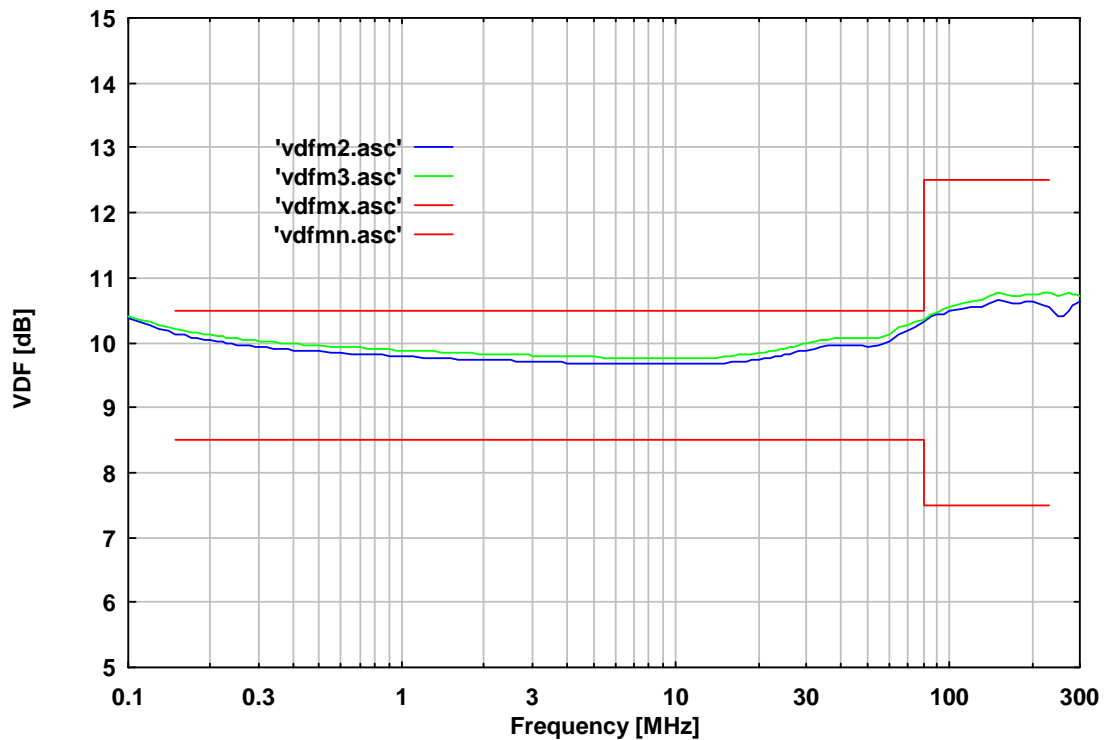


Bild 3: typ. Spannungsteilungsfaktor HF-Port zu EuT-Port
Fig. 3: typ. voltage division factor RF-port to EuT port

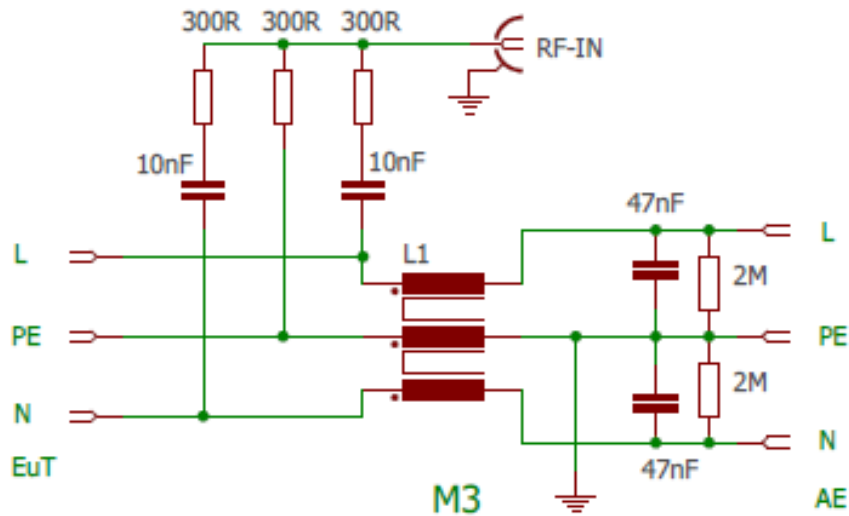


Bild 5: Prinzipschaltbild CDN M2/M3 16A, Schalterstellung M3
Fig. 5: principal circuitry CDN M2/M3 16A, switch position M3

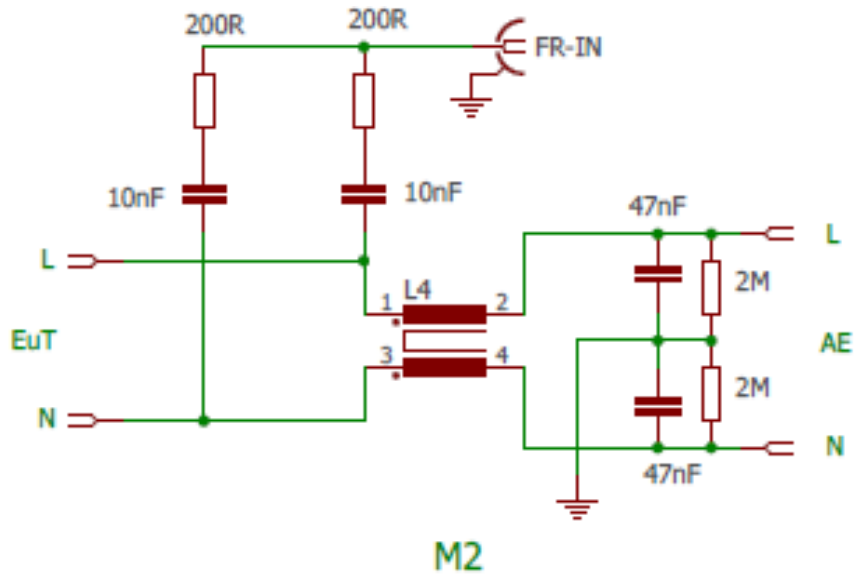


Bild 6: Prinzipschaltbild CDN M2/M3 16A, Schalterstellung M2
Fig. 6: principal circuitry CDN M2/M3 16A, switch position M2