

Mastadapter für ETS-Lindgren Antennen
Adapter for ETS-Lindgren antennas



Abb. 1: ETSA 9227 Mastadapter montiert mit AA 9202 auf AM 9144 Mast
Fig 1: ETSA 9227 adapter fixed on AM 9144 with AA 9202

Beschreibung:

Einige Antennenmodelle der Hersteller ETS Lindgren (wie z.B. ETS 3115), A-INFO oder EMCO sind zur Halterung auf einem Stativ mit einem zentralen 1/4" Gewindestift mit Flügelmutter sowie einer Rastscheibe mit 8 Rastbohrungen ausgestattet (siehe Abb. 3 und 4). Solche Antennen können auf Mastsysteme, die auf das weit verbreitete 22 mm Antennenhalterrohr ausgelegt sind, mit dem ETSA 9227 adaptiert werden (siehe Abb. 1).

Der Fixierstift der Masthalterung (ø7 mm) wird vor dem Festziehen der Flügelmutter in das gewünschte Rastloch an der Antenne eingesteckt (siehe Abb. 3).

Der Adapter eignet sich für kleine, leichte Antennen bis ca. 3 kg. Bei großen, kopplastigen oder schweren Antennen ist das auftretende Hebelmoment zu groß und es sollten alternativ entsprechend geeignete Masthalterungen des Herstellers verwendet werden.

Description:

Some antennas made by ETS Lindgren (e.g. ETS 3115), A-INFO or EMCO are equipped with a central 1/4" threaded pin with wing nut for mounting on a tripod. For positioning the antenna polarisation there is furthermore a locking disk with 8 holes installed on the antenna (see Fig. 3 and 4).

Such antennas can be adapted to mast systems designed for the widely used 22 mm antenna mounting tube with the ETSA 9227 (see Fig. 1).

The small locating pin of the mast adapter (ø7 mm) is inserted into the desired positioning hole on the antenna before tightening the wing nut (see Fig. 3).

The adapter is suitable for small, lightweight antennas up to 3 kg. For large and heavy antennas, the resulting leverage moment is too large and suitable mast mounts from the manufacturer should be used as an alternative.

Technische Daten:		Specifications:
Außenabmessungen:	325 x 120 x 40 mm	<i>Dimensions:</i>
Freie Rohrlänge:	184 mm	<i>Free tube length:</i>
Rohrdurchmesser:	22 mm	<i>Tube diameter:</i>
Durchmesser Rastring:	35 mm	<i>Diameter of indexing ring:</i>
Gewicht:	0.8 kg	<i>Weight:</i>



Abb. 2: Rückansicht ETSA 9227 Mastadapter
Fig 2: Rear side view of ETSA 9227 adapter

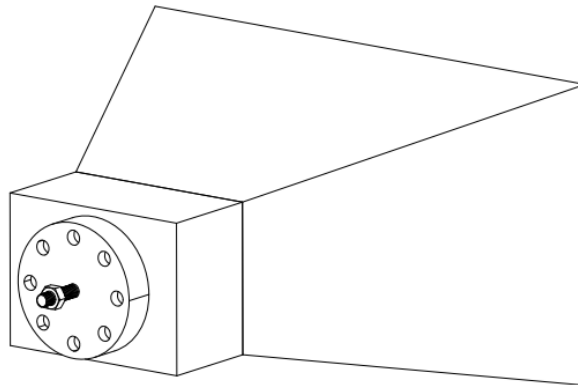


Abb. 3: Rückansicht Hornantenne (diverse Fabrikate)
Fig 3: Rear view horn antenna (several manufacturers)

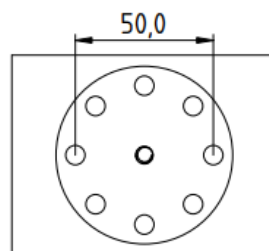


Abb. 4: Lochkreis an der Antenne: 50 mm
Fig 4: Hole circle at the antenna: 50 mm