

FDAI Element Montage *FDAI elements assembly*

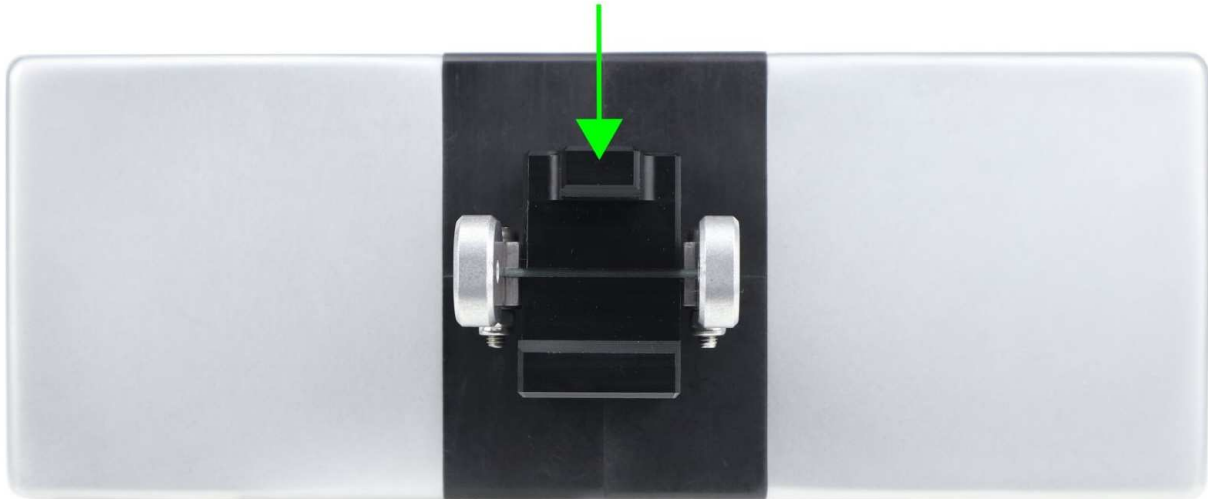


Bild 1: Das FDAI-Element wird platziert wie oben abgebildet. Die schmale Seite der Balunaufnahme zeigt nach oben (grüner Pfeil).

Fig. 1: Place the FDAI element as shown in the above picture, in order that the short side of the mounting fixture (which is indicated by the green arrow) is oriented to the top.



Bild 2: Ansicht des FDAI-Elements von oben, richtig ausgerichtet.

Fig. 2: Upper view of the FDAI element, properly oriented.

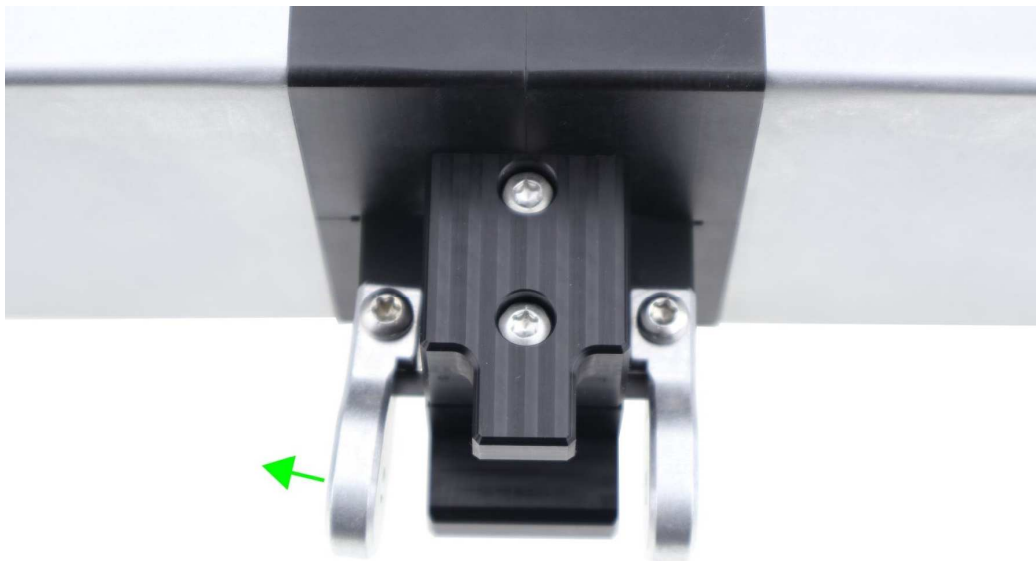


Bild 3: Gegebenenfalls kann die Aluminiumhalterung leicht von Hand aufgespreizt werden (grüner Pfeil), um das Einschleiben des Baluns zu erleichtern.

Fig. 3: If needed, gently spread the mounting fixture in the direction indicated by the green arrow.



Bild 4: Der NMHB 4MM Balun wird in die Balunaufnahme des FDAI-Elements eingeschoben, wobei die Beschriftung nach oben zeigt

Fig. 4: Orient the NMHB 4MM balun as shown in the picture, with the label facing to the top and insert it delicately inside the FDAI elements, as shown by the green arrows.



Bild 5: Der eingeschobene NMHB 4MM Balun in der richtigen Montageposition.
Fig. 5: The NMHB 4MM balun, properly aligned with the FDAI element.

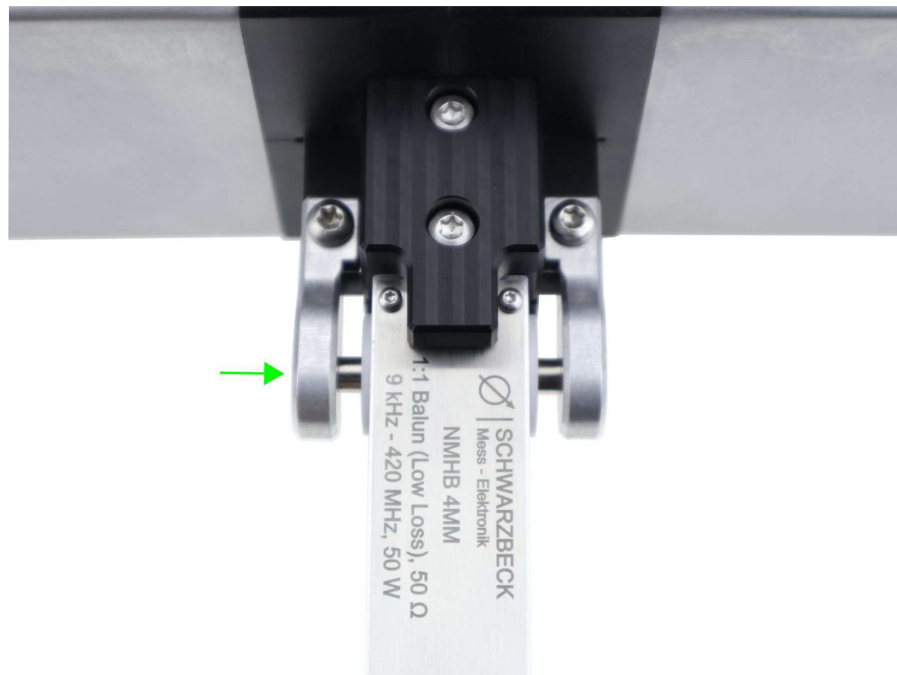


Bild 6: Die Aluminiumhalterung wird in Pfeilrichtung an die Klemmen des Baluns angelegt.
Fig. 6: Gently close the mounting fixture in the direction indicated by the green arrow.



Bild 7: Die Rändelschrauben M4 x 12 aus dem Lieferumfang des Baluns können von Hand eingedreht werden. Das Bild zeigt die FDAI-Antenne, ordnungsgemäß montiert und betriebsbereit.

Fig.7: Apply the knurled screws M4 x 12 which are included in the scope of the delivery. The picture shows the FDAI antenna, properly mounted and ready to be used.