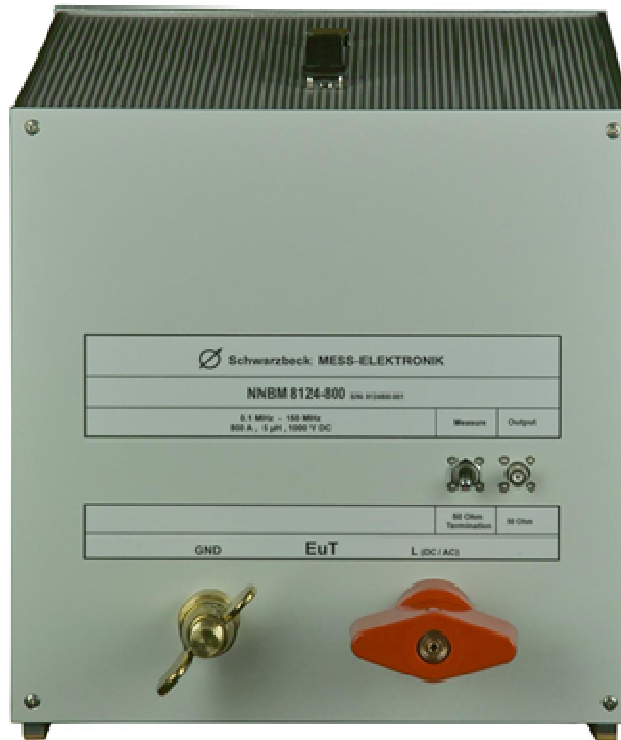


NNBM 8124-800 - KFZ-Bordnetznachbildung
NNBM 8124-800 - Single path vehicle AMN (LISN)



Beschreibung:

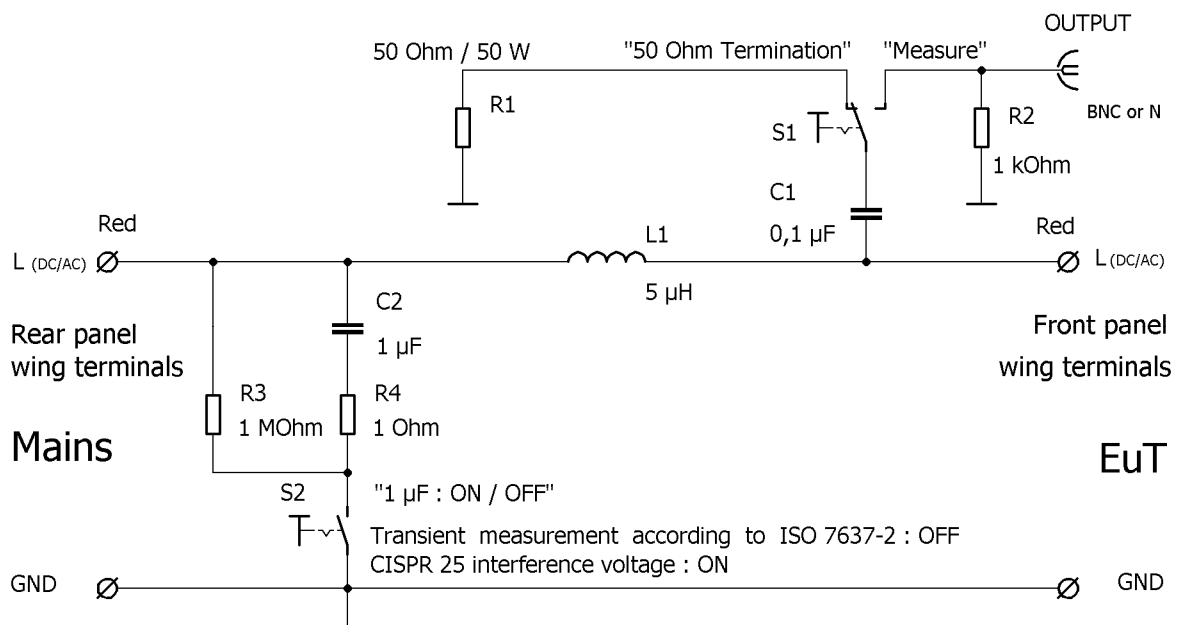
Die unsymmetrische, einpolige Bordnetznachbildung NNBM 8124-800 kann zum Messen der Störspannung im HF-VHF-Bereich von 0,1 MHz bis ca. 150 MHz auf Bordnetzen (z.B. KFZ, Flugzeuge, Schiffe) verwendet werden oder auch für BCI Tests. Die Nachbildungsimpedanz entspricht den Anforderungen aus CISPR 16-1-2 und CISPR 25 mit $(5\mu\text{H} + 1\text{ Ohm}) \parallel 50\text{ Ohm}$. Die zulässige Dauerstromaufnahme des Prüflings beträgt 800 A. Kurzzeitig können über 1000 A entnommen werden. Damit ist dieses Modell besonders für die Bereiche elektrische Energiespeicher, Elektromobilität und Hybridantriebe interessant. Die hohe Spannungsfestigkeit unterstreicht dies. Sollen dauerhaft Ströme $> 800\text{ A}$ entnommen werden so kann dies durch externe Belüftung realisiert werden. Der Prüfling wird an den Flügelklemmen der Frontplatte angeschlossen. Die Speisung erfolgt auf der Rückseite.

Description:

The main application of the unsymmetrical single path AMN (artificial mains network) NNBM 8124-800 is the measurement of interference voltage in vehicles, aircrafts and ships within the HF-VHF range 0.1 – 150 MHz. The NNBM 8124-800 can also be used for bulk current injection (BCI) testing. The impedance characteristic is implemented according to CISPR 16-1-2 and CISPR 25 with $(5\mu\text{H} + 1\text{ Ohm}) \parallel 50\text{ Ohm}$. The continuous current rating is 800 A, for a short time more than 1000 A are possible. With its high voltage and current specification this automotive LISN fits well for electric vehicle (EV), hybrid drive and on-board battery electronics testing. The EuT is connected to the wing terminals at the front panel. The mains terminals are on the backside.

Technische Daten:		Specifications:
Frequenzbereich:	0.1 - 110 (150) MHz	Frequency range:
Max. Dauerbetriebsstrom:	500 A	Max. cont. current:
Max. Strom (kurzzeitig):	800 A	Max. current (short-period):
Max. Netzspannung (DC):	1000 V	Max. voltage (DC):
Max. Netzspannung (50/60 Hz AC):	400 V	Max. voltage (AC 50/60 Hz):
Max. Netzspannung (400 Hz AC):	300 V	Max. voltage (AC 400 Hz):
Nachbildungs-Impedanz:	$(5\mu\text{H} + 1\text{ Ohm}) \parallel 50\text{ Ohm}$ (+/- 10 %)	Impedance at EuT-terminals:
DC-Widerstand der Spulenwindung:	< 1.5 mOhm	DC resistance mains-EuT:
Spulenimpedanz (50 Hz):	2.2 mOhm	Coil impedance (50 Hz):
Spulenimpedanz (400 Hz):	12.6 mOhm	Coil impedance (400 Hz):
Prüflingsanschluss: Flügelklemmen abschraubbar:	16 mm	EuT connectors: Wing terminals unscrewable:
Abmessungen, Gehäuse ohne Klemmen (B x H x T):	300 x 312 x 401 mm	Dimensions housing without terminals (W x H x D):
Abmessungen, Gehäuse mit Klemmen maximal (B x H x T):	300 x 312 x 533 mm	Dimensions housing with terminals maximum (W x H x D):
Gewicht:	13.9 kg	Weight:

Prinzipschaltbild der NNBM 8124-800
Simplified circuitry of the NNBM 8124-800



Störspannungsmessung nach CISPR 25:

Der Netzanschluss erfolgt auf der Rückseite. Der Prüfling wird an der Vorderseite angeschlossen. Die HF-Störspannung, die der Prüfling emittiert, wird an die BNC-Buchse ausgekoppelt, wo sie mit einem Messempfänger gemessen werden kann. Der Schalter auf der Vorderseite muss hierzu auf „Measure“ gestellt werden. In den meisten Fällen ist für die Hin- und die Rückleitung eine eigenständige LISN zu verwenden. Die Hin- und die Rückleitung wird dann jeweils über die roten Flügelklemmen der NNBM 8124-800 gelegt. Die Leitung, die gerade mit dem Messempfänger verbunden ist, wird auf „Measure“ geschaltet. Die andere Leitung muss mit 50 Ohm abgeschlossen werden. Dies geschieht durch Einstellen des Schalters auf „50 Ohm Termination“. Die HF-Bezugsfläche wird bei beiden AMNs mit den GND-Klemmen verbunden.

Einkopplung von Störströmen mit einer Stromzange (BCI-Tests):

Für Messungen mit eingespeisten Störströmen wird die NNBM 8124 800 zusammen mit geeigneten Stromzangen verwendet. Die maximale Dauer-Belastbarkeit der eingebauten Hochlast-Widerstände beträgt 50 W (an den Prüflingsklemmen). Bei einer HF-Dauerbelastung von 50 W erwärmt sich das Gehäuse der Netznachbildung auf ca. 60 °C an der Frontplatte. Bei Berührungen des Gehäuses muss mit hohen Temperaturen gerechnet werden. Eine ausreichend gute Luftzirkulation zur Unterstützung der Wärmeabfuhr wird angeraten. Unter keinen Umständen darf die Luftzirkulation der Netznachbildung behindert werden, die Lochbleche an Deckel und Boden dürfen keinesfalls abgedeckt werden. Bei Einkopplung von Störgrößen können unter Umständen Gefährdungen durch hohe Feldstärken und Temperaturen (Brandgefahr!) auftreten, daher dürfen derartige Tests nur von fachlich qualifiziertem Personal durchgeführt werden. Die einschlägigen Sicherheitsvorschriften müssen beachtet werden. Im Regelfall wird bei BCI-Tests die Schalterstellung "50 Ohm Termination" (50 Ohm Abschluss) benutzt. Die eingekoppelte Störleistung wird dann im 50 Ohm 50 Watt Abschlusswiderstand der Netznachbildung in Wärme umgewandelt. Bitte beachten: In Schalterstellung "Measure" (Messen) wird die an den Prüflingsklemmen eingekoppelte HF-Leistung ungedämpft an die BNC-Buchse weitergeleitet, eventuell angeschlossene Messgeräte könnten zerstört werden!

Interference voltage measurements acc. CISPR 25:

Mains is connected at the back side. The DuT is connected to the front panel. The disturbance voltage is coupled to the BNC connector where it can be measured with an EMI receiver. For this purpose the switch at the front panel must be switched to "Measure". In most cases one AMN has to be used for each line (e.g. + and -). The RF-reference ground must be connected to both GND-terminals. The red terminal of one NNBM 8124-800 must be connected to the + line and the red terminal of the other NNBM 8124-800 must be connected to the - line. The LISN that is connected to the line that is being measured has to be switched to "Measure". The other one has to be terminated with 50 Ohms by switching the front panel switch to "50 Ohm termination".

Immunity tests with bulk current injection (BCI-tests):

*The NNBM 8124-800 can be used for bulk current injection tests utilizing a current injection clamp. The maximum continuous power rating is 50 W (at the EuT-terminals). Under continuous load at 50 W the LISN housing heats up to approx. 60 °C at the front panel. The operator must be aware of high temperatures. The top and bottom perforated metal plates of the NNBM 8124-800 **must not be covered under any circumstances!** A sufficient air-circulation must be provided at any time to avoid overheating of the LISN. During bulk current injection tests dangers may arise by high field strengths and temperatures (fire hazard!), therefore these tests must be performed by qualified personnel only! The relevant safety precautions must be considered! Usually the switch position "50 Ohm Termination" is used for BCI-tests. The power injected at the EuT-terminals is converted to heat inside the 50 Ohm / 50 W resistors. Please note: If the LISN is switched to "Measure", the injected RF-Power will be routed from the EuT terminals straight to the BNC-output without any attenuation. Eventually connected RF-measuring equipment might be damaged!*

Hinweis:

Wegen hoher kapazitiver Ableitströme (Bemessung der Ableitkondensatoren nach CISPR) ist in der Regel ein Betrieb mit Fehlerstromschutzschalter in der Gebäudeinstallation (bzw. im Messlabor) **nicht** möglich. Entweder muss eine Sondersteckdose ohne FI-Schalter und entsprechender Beschriftung installiert werden, oder es wird ein Netz-Trenntransformator 1:1 eingesetzt.

In jedem Fall beachten:

Die Netznachbildung muss vor der Netzverbindung an Schutz Erde gelegt werden.

Anwender der Netznachbildung sind entsprechend einzuweisen.

Betrieb mit sehr hohen Strömen:

Die NNBM 8124-800 ist nicht mit Lüftern ausgestattet. Wenn sie auf den eigenen Aluminiumfüßen steht und somit nur ein kleiner Zwischenraum zum Einströmen von Frischluft unter der NNBM 8124-800 verbleibt, so kann sie mit dauerhaft 800 A betrieben werden. Der maximal mögliche Dauerstrom kann deutlich gesteigert werden, wenn für Kühlung gesorgt wird. Dies kann durch einfaches Hochstellen der LISN geschehen. Dabei muss der Freiraum unter der LISN vergrößert werden, ohne das Boden- oder Deckellochblech abzudecken. Die Temperatur an der Oberfläche der eingebauten Luftspule sollte 150 °C nicht überschreiten.

Notice:

Since the circuitry is dimensioned according to CISPR regulations, high leakage currents to ground do occur. Normally it is not possible to use a LISN on power lines connected to ground current safety switches (they disconnect power due to excessive ground current). Either a special power line outlet which is not connected to the ground current safety switch must be installed (warning label required!), or an isolating power line transformer 1:1 must be used.

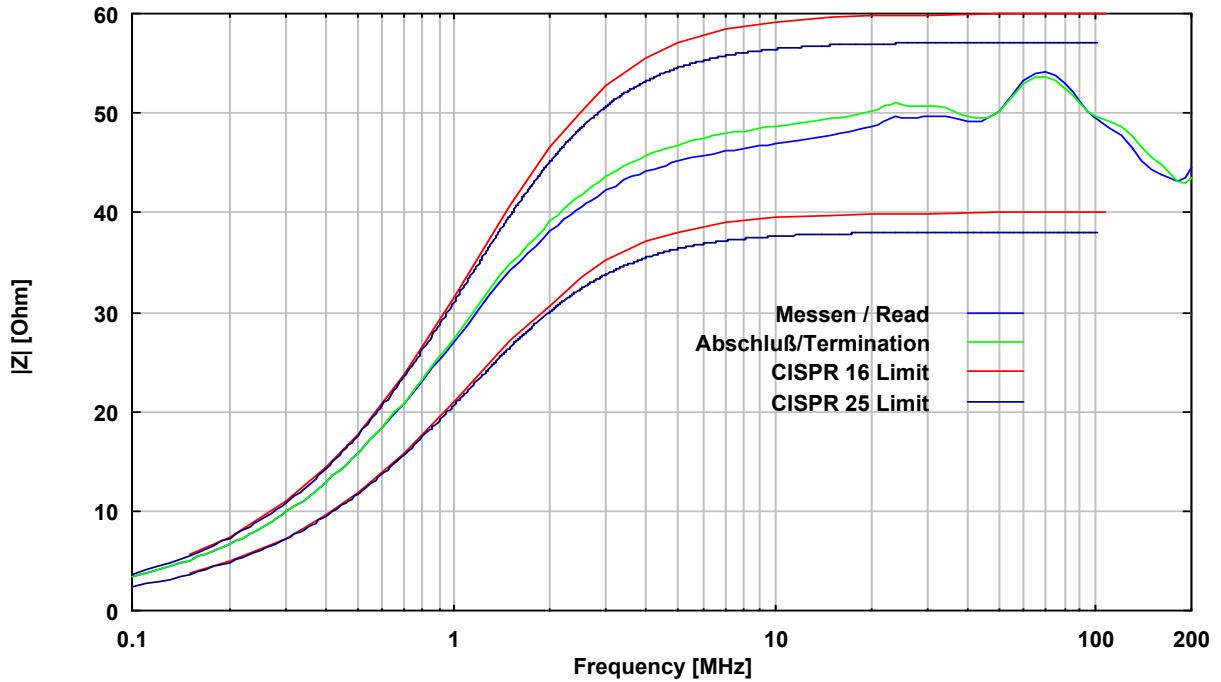
*In any case, **ground-connect LISN before connecting to power line.** Precise safety instructions must be provided to any user of the LISN.*

Continuous high current operation:

The NNBM 8124-800 is not equipped with cooling fans. If the unit is put on its own aluminium feet there is only a small slot as air intake. Under these circumstances the LISN can be used with a current of 500 A continuously. The maximum allowable current can be increased remarkably by propping the LISN up in a way that the air intake slot becomes larger. The perforated sheets on bottom and top must not be covered by the props. The surface temperature at the built in air core inductor should not exceed 150 °C.



Impedanz an den Prüflingsklemmen (Spezialadapter erforderlich),
BNC mit 50 Ohm Abschluss, Speiseklemmen kurzgeschlossen
*Impedance at EuT-terminals (adapter required),
BNC-port is terminated with 50 Ohm, short on the mains terminals*



Spannungsteilungsmaß Prüflingsklemmen - BNC (Spezialadapter erforderlich)
Voltage division ratio EuT-terminals to BNC (adapter required)

